



**Strumento Multifunzione
per reti bassa tensione
96x96mm**

Linea trifase 80...500V (fase-fase)
Linea monofase 50...290V
Inserzione su TA dedicati
Rapporto TA e TV esterni programmabile
Energia attiva cl.0,5
Diagnostica, correzione sequenza fasi

**Network monitor
for low voltage
96x96mm**

Three-phase line 80...500V (phase-phase)
Single-phase 50...290V
Connection with external dedicated CT
Programmable external CT-VT ratio
Active energy cl.0,5
Phase sequence correction, diagnostic

Nemo 96 HD

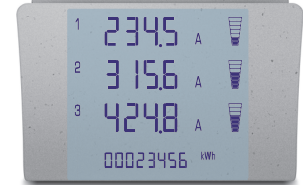


Moduli/Modules

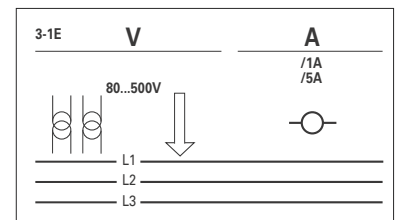
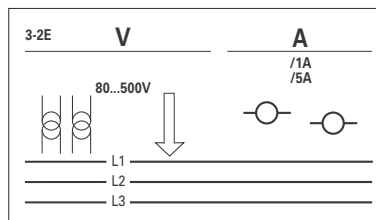
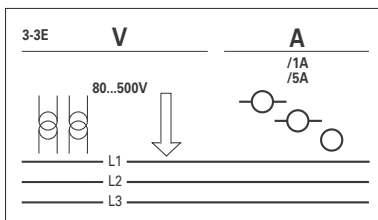
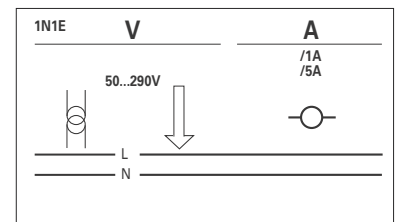
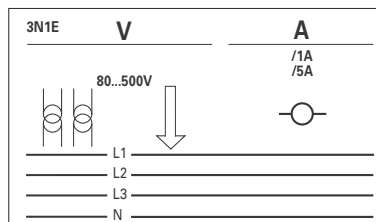
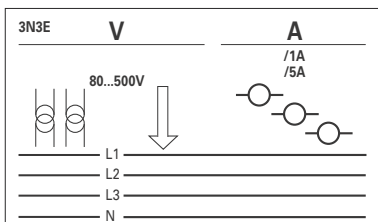
- Comunicazione RS485**
RS485 communication
- Comunicazione RS232**
RS232 communication
- Comunicazione MBUS**
MBUS communication
- Comunicazione PROFIBUS**
PROFIBUS communication
- Comunicazione LONWORKS**
LONWORKS communication
- Comunicazione BACNET**
BACNET communication
- Uscita Impulsi**
Output pulse
- Uscita Analogica**
Output analogue
- Allarmi**
Alarms
- Corrente di Neutro**
Neutral current
- I/O 2 Ingressi SPST - 2 Outputs**
I/O 2 Inputs SPST - 2Outputs
- I/O 2 Ingressi 12-24Vcc - 2 Uscite**
I/O 2 Inputs 12-24Vdc - 2 Outputs
- Memorizzazione valori energia - RS485**
RS485 - Energy value storage
- Comunicazione ETHERNET**
ETHERNET communication



DISPLAY



- ▶ **Tensioni**
Voltages
- ▶ **Correnti**
Currents
- ▶ **Potenza Attiva, Reattiva, Apparente**
Active, Reactive, Apparent Power
- ▶ **Energia Attiva, Reattiva**
Active, Reactive Energy
- ▶ **Fattore di potenza**
Power Factor
- ▶ **Frequenza**
Frequency
- ▶ **Contatore**
Run Hour
- ▶ **THD**
THD



MODELLO MODEL		Nemo 96HD	
LINEA NETWORK		bt / LV	
INGRESSO INPUT	CONNESSIONE CONNECTION	Monofase / Single-phase	✓
		Trifase, carico equilibrato Three-phase, balanced load	✓
		Trifase, carico squilibrato Three-phase, unbalanced load	✓
	DIAGNOSTICA, CORREZIONI SEQUENZA FASI / PHASE SEQUENCE CORRECTION, DIAGNOSTIC		✓
	VALORI NOMINALI RATED VALUE	Tensione (fase-fase) / Voltage (phase-phase)	400V
		Corrente / Current	1 e/and 5A
	INGRESSO CORRENTE INPUT CURRENT	TA dedicati / Dedicated CT	✓
		Isolato / Insulated	
	RAPPORTO PROGRAMMABILE PROGRAMMABLE RATIO	TV (kTV) / VT (kVT)	1...10
		TA/CT	Portate / Ranges
I _{pn} / I _{sn}			1...9999
max. kTV x kTA / max. kVT x kCT		99'990	
Shunt			
ENERGIA ATTIVA ACTIVE ENERGY	Precisione / Accuracy EN/IEC61557-12	cl.0,5	
	Precisione energia cc Energy accuracy dc		
	Positiva, totale e parziale Positive, total and partial	✓	
ENERGIA REATTIVA REACTIVE ENERGY	Negative, totale / Negative total	✓	
	Precisione / Accuracy EN/IEC61557-12	cl.2	
	Positiva, totale / Positive, total	✓	
	Positiva, parziale / Positive, partial	✓	
TENSIONE VOLTAGE	Negativa, totale / Negative, total	✓	
	di Fase e concatenata / Phase and linked	✓	
CORRENTE CURRENT	di Fase e di neutro (calcolata) Phase and neutral (computed)	✓	
	di Neutro (misurata) Neutral (measured)	IF96006	
	Media-medio massima di fase Phase demand and max. demand	✓	
FATTORE DI POTENZA POWER FACTOR	Trifase / Three-phase	✓	
	Di fase / Phase	✓	
POTENZA POWER	Attiva, reattiva, apparente Active, reactive, apparent	✓	
	Media e medio massima Demand and max. demand	✓	
	Attiva e reattiva di fase Phase active and reactive	✓	
DISTORSIONE ARMONICA Corrente / Tensione HARMONIC DISTORTION Current / Voltage	THD	✓	
	Analisi / Analysis		
FREQUENZA / FREQUENCY		✓	
MISURA C.C. ¹ / D.C. ¹ MEASURE			
CONTAORE / RUN HOUR METER		✓	
SEQUENZA FASI ERRATA / WRONG PHASE SEQUENCE		✓	
TEMPERATURA / TEMPERATURE		IF96016	
IMPULSI / PULSES		IF96003	
RELE' ALLARMI / ALARM RELAYS		IF96005	
RELE' ALLARMI + INGRESSI DIGITALI / ALARM RELAYS + DIGITAL INPUTS		IF96010+IF96011	
ANALOGICA / ANALOGUE		IF96004	
RS232		IF96002	
RS485 MODBUS RTU		IF96001	
RS485 + MEMORIA / RS485 + MEMORY		IF96012	
PROFIBUS		IF96007A	
LONWORKS		IF96009	
M-BUS		IF96013	
BACNET		IF96014	
ETHERNET		IF96015	
TRASMISSIONE RADIO 868MHz / 868MHz RADIO TRANSMISSION			

¹ Tensione, corrente, potenza, Ah positivi e negativi / ¹ Voltage, current, power, Ah positive and negative

CODICI DI ORDINAZIONE ORDERING CODE	AL. AUSILIARIA AUX. SUPPLY	INGRESSO NOMINALE RATED INPUT	
MF96001	80...265Vca/ac - 110...300V cc/dc	400V (trifase/three-phase)	1 e / and 5A
MF96002	11...60V cc/dc	400V (trifase/three-phase)	1 e / and 5A

LEGGENDA: = Parametro Programmabile

LEGEND: = Programmable Parameter

VISUALIZZAZIONE

Tipo display: cristallo liquido retroilluminato

Riduzione automatica della retroilluminazione, dopo 20 sec. di inattività della tastiera

Contrasto: 4 valori selezionabili

Retroilluminazione: 0 - 30 - 70 - 100%

Punti di lettura: 10-000 4 cifre (altezza cifre 12 mm)

Conteggio energia: numeratore 8 cifre (altezza cifre 8 mm)

Unità ingegneristica: visualizzazione automatica in funzione dei rapporti TA e TV impostati

Risoluzione: automatica, con il maggior numero di decimali possibili

Punto decimale: automatico, con la maggior risoluzione possibile

Aggiornamento lettura: 1,1 secondi

Pagina personalizzata: grandezze visualizzabili all'accensione

DISPLAY

Type of display: LCD backlight

Automatic backlight reduction off after 20 s that keyboard is not used

Contrast: 4 selectable values

Backlit: 0 - 30 - 70 - 100%

N° of reading points: 10-000 4 digits (high digit 12 mm)

Energy count: 8 digit counter (high digit 8 mm)

Engineering units: automatic display according to the set VT and CT ratios

Resolution: automatic, with the highest possible number of decimals

Decimal point: automatic, with the highest possible resolution

Reading update: 1,1 seconds

Customized page: content of default page

PRECISIONE IN CONFORMITA'	CONFORMITY ACCURACY WITH	EN/IEC 61557-12	
Energia attiva	Active energy	Ea	cl.0,5
Energia reattiva	Reactive energy	Erv	cl.2
Tensione	Voltage	U	cl.0,5
Corrente	Current	I	cl.0,5
Potenza attiva	Active power	P	cl.0,5
Potenza reattiva	Reactive power	Qv	cl.1
Potenza apparente	Apparent power	Sv	cl.1
Frequenza	Frequency	f	cl.0,5
Fattore di potenza	Power factor	PFv	cl.0,5
THD	THD	THDu / THDi	cl.2

PAGINE VISUALIZZAZIONE

La visualizzazione è suddivisa in quattro menù, accessibili con i relativi tasti funzione:



U	I	PQS	ET
TENSIONE di fase e concatenata VOLTAGE phase and linked	CORRENTE di fase e di neutro CURRENT phase and neutral	POTENZA TRIFASE attiva, reattiva, apparente, distortante ¹ THREE-PHASE POWER active, reactive, apparent, distorting ¹	FATTORE DI POTENZA di fase e trifase POWER FACTOR phase and three-phase
TENSIONE MINIMA di fase MINIMUM VOLTAGE phase	CORRENTE MEDIA di fase CURRENT DEMAND phase	POTENZA FASE attiva, reattiva, apparente PHASE POWER active, reactive, apparent	FREQUENZA FREQUENCY
TENSIONE MASSIMA di fase MAXIMUM VOLTAGE phase	PICCO CORRENTE MEDIA di fase MAX. CURRENT DEMAND phase	POTENZA MEDIA attiva, reattiva, apparente POWER DEMAND active, reactive, apparent	CONTORE RUN HOUR
DISTORSIONE ARMONICA TENSIONE di fase e concatenata VOLTAGE HARMONIC DISTORTION phase and linked	MEDIA DELLE 3 CORRENTI AVERAGE CURRENT $\frac{I_1 + I_2 + I_3}{3}$	PICCO POTENZA MEDIA attiva, reattiva, apparente MAX. POWER DEMAND active, reactive, apparent	ENERGIA ATTIVA POSITIVA totale e parziale POSITIVE ACTIVE ENERGY partial and total
	DISTORSIONE ARMONICA CORRENTE di fase CURRENT HARMONIC DISTORTION phase		ENERGIA REATTIVA POSITIVA parziale e totale POSITIVE REACTIVE ENERGY partial and total
			ENERGIA ATTIVA NEGATIVA NEGATIVE ACTIVE ENERGY
			ENERGIA REATTIVA NEGATIVA NEGATIVE REACTIVE ENERGY

¹ valori validi dalla versione Firmware 2.15

In tutte le pagine di visualizzazione è sempre presente l'energia totale attiva o reattiva (alternate).

DISPLAY PAGES

Display is divided into four menus which can be reached with the relevant function keys:

¹ values valid starting from 2,15 Firmware version

The total active or reactive energy (alternatively) is always displayed on all the display pages.

PARAMETRI PROGRAMMABILI

Programmazione: tramite tastiera frontale, 4 tasti

Accesso programmazione: protetto da password

Menù programmazione: suddiviso su due livelli

LIVELLO 1

Pagina visualizzazione personalizzata
Connessione
Tempo integrazione corrente / potenza media
Contrasto display
Retroilluminazione display
Corrente nominale

LIVELLO 2

Rapporto trasformazione TV esterni
Rapporto trasformazione TA esterni

PARAMETRI AZZERABILI

Valore minimo e massima tensione

Corrente media

Picco corrente media


Picco potenza media attiva, reattiva, apparente

Contaore

Energia attiva parziale

Energia reattiva parziale

INGRESSO

 **Connessione:** rete monofase – trifase 3 e 4 fili


Inserzione su trasformatori di corrente esterni dedicati

Tensione trifase nominale Un: 400V

Tensione trifase: 80...500V (fase-fase)

Tensione monofase nominale Un: 230V


Tensione monofase: 50...290V

 **Rapporto TV esterno:** 1...10 (massima tensione primaria TV 1200V)

Corrente nominale In: 5A – 1A

Corrente massima Imax: 1,2In

Sovraccarico istantaneo: 20In/0,5s

 **Rapporto TA esterno:** 1...9999 (max. corrente primaria TA 50kA/5A – 10kA/1A)

Frequenza nominale fn: 50Hz

Variazione ammessa: 47...63Hz

Tipo di misura: vero valore efficace

Contenuto armonico: in accordo con EN/IEC 62053-22 e EN/IEC 62053-23

Tempo di avviamento (conteggio energia): < 5s

Autoconsumo tensione: 0,1VA (fase-neutro alla tensione nominale)

Autoconsumo corrente: 1VA (per fase alla corrente massima 6A)

CORRENTE MEDIA – POTENZA MEDIA

 **Tempo integrazione:** 5/8/10/15/20/30/60 min.

CONTAORE

Conteggio ore e minuti

Avvio conteggio: presenza tensione L1 (>50V)

DIAGNOSTICA, CORREZIONE SEQUENZA FASI

Nel software del dispositivo è stato introdotto un algoritmo di diagnostica e di riparazione della sequenza di inserzione voltmetrica ed amperometrica. La funzione è attivabile a richiesta con password e consente di visualizzare e modificare via software la sequenza di cablaggio a patto che le seguenti condizioni siano rispettate:

- 1) Il conduttore di neutro (nella rete a 4 fili) sia correttamente posizionato al morsetto corrispondente (normalmente numero 11).
- 2) Non siano presenti incroci di conduttori fra TA differenti (es. sulla fase 1 del dispositivo vi sia un cavo proveniente dal TA 1 e sull'altro un cavo dal TA 2).
- 3) Il fattore di potenza sia compreso fra 1 e 0,5 Induttivo per ciascuna fase.

Vedi www.imeitaly.com "SUPPORTO TECNICO".

PROGRAMMABLE PARAMETERS

Programming: through front keyboard, 4 keys

Programming access: password-protected

Programming menu: subdivided on two levels

LEVEL 1

Customized display page
Connection
Average power/current delay time
Display contrast
Display backlit
Current rating

LEVEL 2

External VT ratio
External CT ratio

RESETTABLE PARAMETERS

Min. and max. voltage value

Current demand

Current max. demand

Active, reactive, apparent power max. demand

Run hour

Partial active energy

Partial reactive energy

INPUT

 **Connection:** single –phase and three-phase network, 3 and 4-wire


Connection with external dedicated current transformers

Three-phase voltage rating Un: 400V

Three-phase voltage: 80...500V (phase-phase)

Single-phase voltage rating Un: 230V


Three-phase voltage: 50...290V

 **External VT ratio:** 1...10 (max. VT primary 1200V)

Current rating In: 5A – 1A

Max. current Imax: 1,2In

Instantaneous overload: 20In/0,5s

 **External CT ratio:** 1...9999 (max. CT primary 50kA/5A – 10kA/1A)

Frequency rating fn: 50Hz

Tolerance: 47...63Hz

Type of measurement: true RMS value

Harmonic content: according to EN/IEC 62053-22 and EN/IEC 62053-23

Start time (energy count): < 5s

Voltage rated burden: 0,1VA (neutral-phase to voltage rating)

Current rated burden: 1VA (each phase to max. current 6A)

CURRENT DEMAND – POWER DEMAND

 **Average period:** 5/8/10/15/20/30/60 min.

RUN HOUR METER

Hours and minutes count

Count start: with L1 voltage (>50V)

PHASE SEQUENCE CORRECTION, DIAGNOSTIC

In the software of the device IME have added a specific functionality to detect and correct many problems concerning voltage and / or current connection.

This function can be activated through password and allows to display and modify the connection sequence provided that the following conditions are respected:

- 1) The neutral wire (in a 4-wire network) is connected to the right terminal (normally number 11).
- 2) No crossings between cables connected to CTs (e.g. avoid that on phase 1 of the meter -terminals 1 and 3 - are connected some way both to CT1 and CT2).
- 3) The power factor is between 1 and 0,5 - Inductive load - for each phase.

See www.imeitaly.com "TECHNICAL SUPPORT".

ALIMENTAZIONE AUSILIARIA

Valore nominale Uaux ca: 80...265V

Frequenza nominale: 50Hz

Frequenza di funzionamento: 47...63Hz

Autoconsumo: $\leq 2,5VA$ (230Vca backlight 30% senza moduli esterni)

Valore nominale Uaux cc: 110...300Vcc - 11...60Vcc

Autoconsumo: $\leq 3,5W$ (senza moduli)

Protezione contro l'inversione di polarità

ISOLAMENTO

(EN/IEC 61010-1)

Categoria di installazione: III

Grado di inquinamento: 2

Tensione di riferimento per l'isolamento: 300V (Fase - neutro)

Circuiti considerati *Considered circuits*

Alimentazione / Ingressi misura *Supply / Measur inputs*

Tutti i circuiti e massa *All circuits and earth*

PROVE DI COMPATIBILITA' ELETTROMAGNETICA

Emissione in accordo con EN / IEC 61326-1 classe B

Immunità in accordo con EN / IEC 61326-1

CONDIZIONI AMBIENTALI

Temperatura di riferimento: $23^{\circ}C \pm 2^{\circ}C$

Campo di funzionamento specificato: $-5...55^{\circ}C$

Campo limite per l'immagazzinamento e trasporto: $-25...70^{\circ}C$

Adatto all'utilizzo in climi tropicali

Massima potenza dissipata¹: $\leq 5W$

¹Per il dimensionamento termico dei quadri

CUSTODIA

Custodia: incasso (foratura pannello 92x92mm)

Frontale: 96x96mm

Profondità: 62mm

Profondità massima: 81mm (con moduli opzionali)

Connessioni: morsetti fissaggio a vite (ingressi di corrente)
a estrazione (ingressi di tensione)

Materiale custodia: policarbonato autoestinguente

Grado di protezione (EN/IEC 60529): IP54 frontale, IP20 morsetti

Peso: 285 grammi

PORTATA MORSETTI

INGRESSO TENSIONE

Cavo rigido: min.0,05mm² / max. 4,5mm²

Cavo flessibile: min.0,05mm² / max. 2,5mm²

Coppia serraggio consigliata: 0,6Nm

INGRESSO CORRENTE

Cavo rigido: min.0,05mm² / max. 6mm²

Cavo flessibile: min.0,05mm² / max. 4mm²

Coppia serraggio consigliata: 1Nm

ALIMENTAZIONE AUSILIARIA

Cavo rigido: min.0,05mm² / max. 4,5mm²

Cavo flessibile: min.0,05mm² / max. 2,5mm²

Coppia serraggio consigliata.: 0,6Nm

AUXILIARY SUPPLY

Rated value Uaux ac: 80...265V

Rated frequency: 50Hz

Working frequency: 47...63Hz

Rated burden: $\leq 2,5VA$ (230Vac backlight 30% without external modules)

Rated value Uaux dc: 110...300Vdc - 11...60Vdc

Rated burden: $\leq 3,5W$ (without modules)

Protected against incorrect polarity

INSULATION

(EN/IEC 61010-1)

Installation category: III

Pollution degree: 2

Insulation voltage rating: 300V (phase - neutral)

PROVE TESTS

Tensione a impulso 1,2 / 0µs0,5J
Voltage test 1,2 / 50µs 0,5J

Tensione alternata valore efficace 50Hz 1min
Alternating voltage r.m.s value 50Hz 1min

6kV

3kV

-

4kV

TESTS FOR ELETROMAMAGNETIC COMPATIBILITY

Emission according to EN / IEC 61326-1 class B

Immunity according to EN / IEC 61326-1

ENVIRONMENTAL CONDITIONS

Reference temperature: $23^{\circ}C \pm 2^{\circ}C$

Specified operating range: $-5...55^{\circ}C$

Limit range for storage and transport: $-25...70^{\circ}C$

Suitable for tropical climates

Max. power dissipation¹: $\leq 5W$

¹For switchboard thermal calculation

HOUSING

Housing: flush mounting (panel cutout 92x92mm)

Front frame: 96x96mm

Depth: 62mm

Max. depth: 81mm (with optional modules)

Connections: screw terminals (input current)
to plug out (input voltage)

Housing material: self-extinguishing polycarbonate

Protection degree (EN/IEC 60529): IP54 front frame, IP20 terminals

Weight: 285 grams

TERMINAL CAPACITY

VOLTAGE INPUT

Rigid cable: min.0,05mm² / max. 4,5mm²

Flexible cable: min.0,05mm² / max. 2,5mm²

Tightening torque advised: 0,6Nm

CURRENT INPUT

Rigid cable: min.0,05mm² / max. 6mm²

Flexible cable: min.0,05mm² / max. 4mm²

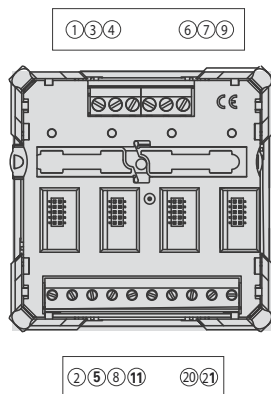
Tightening torque advised: 1Nm

AUX. SUPPLY

Rigid cable: min.0,05mm² / max. 4,5mm²

Flexible cable: min.0,05mm² / max. 2,5mm²

Tightening torque advised: 0,6Nm



MODULI OPZIONALI

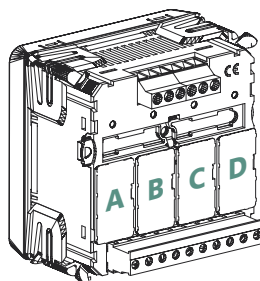
Nello strumento possono essere inseriti fino a quattro moduli opzionali. I moduli comunicazione sono in alternativa tra loro (non possono coesistere). Per le opzioni uscita impulsi, uscita analogica e allarmi, è possibile inserire uno o due moduli. Nella tabella vengono riportati i vincoli di composizione dei moduli: numero massimo moduli e posizione di inserimento.

OPTIONAL MODULES

In the meter up to four optional modules can be connected. Communication modules are as an alternative to them (they cannot coexist). For the options pulse outputs, analog output and alarms, it is possible to connect one or two modules. In the table are listed module composition constrictions: max. number of modules and connection position.

Codice Code	Descrizione Description	N. Max.	Posizione Position				Firmware ²	Nota Tecnica Technical Note
			A	B	C	D		
IF96001	Comunicazione RS485 RS485 communication	1	•				Tutte All	NT675
IF96002	Comunicazione RS232 RS232 communication	1	•				Tutte All	NT676
IF96003	2 uscite impulsi energia 2 energy pulse outputs	2	•	•	•	•	Tutte All	NT677
IF96004	2 uscite analogiche 0/4...20mA 2 analogue outputs 0/4...20mA	2			•	•	1.08	NT678
IF96005	2 allarmi 2 alarms	2	•	•	•	•	Tutte All	NT679
IF96006	Corrente di neutro Neutral current	1			•		1.08	NT683
IF96007A	Comunicazione PROFIBUS PROFIBUS communication	1	•				3.12	NT682
IF96009	Comunicazione LONWORKS LONWORKS communication	1	•				2.00	NT684
IF96010	I/O 2 Ingressi SPST - 2 Uscite SPST I/O 2 Inputs SPST - 2 Outputs SPST	2			•	•	2.06	NT702
IF96011	I/O 2 Ingressi 12-24Vcc - 2 Uscite SPST I/O 2 Inputs 12-24Vcc - 2 Outputs SPST	2			•	•	2.06	NT703
IF96012	Memorizzazione valori energia - RS485 RS485 - Energy value storage	1	•				2.06	NT704
IF96013	Comunicazione MBUS MBUS communication	1	•				2.06	NT707
IF96014	Comunicazione BACNET BACNET communication	1	•				2.08	NT743
IF96015	Comunicazione ETHERNET ETHERNET communication	1	•				2.00	NT785
IF96016	Misure di Temperatura Measure temperature	1				•	2.30	NT810

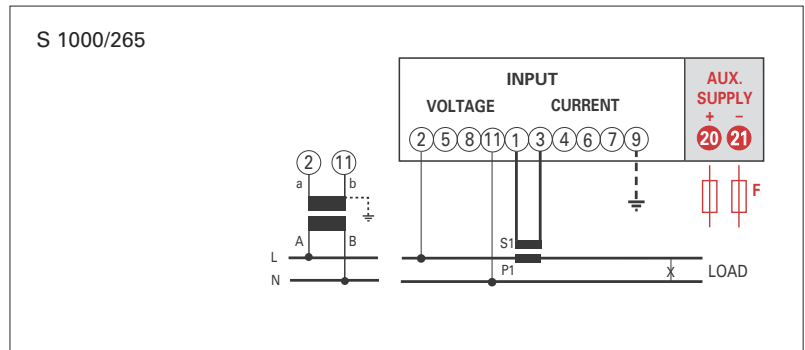
In tabella viene indicata la versione Firmware dello strumento che supporta la funzione del modulo aggiuntivo. Utilizzando un modulo comunicazione IF96001 (RS485) o IF96002 (RS232) è possibile aggiornare la versione Firmware (a partire dalla versione 2.00) direttamente in campo, con l'ausilio di un PC e del software di download.



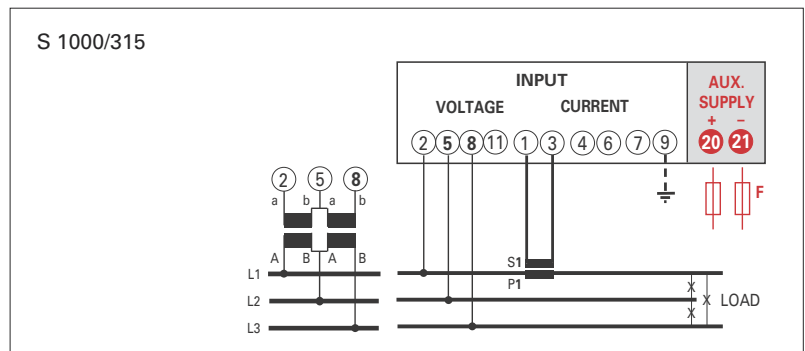
²On the table it is shown the Firmware version of the meter which supports the function of the extra module. By using an IF96001 (RS485) or IF96002 (RS232) communication module it is possible to update the Firmware version (starting from 2.00 version) directly on field, with the help of a PC and the download software.

F : 1A gG

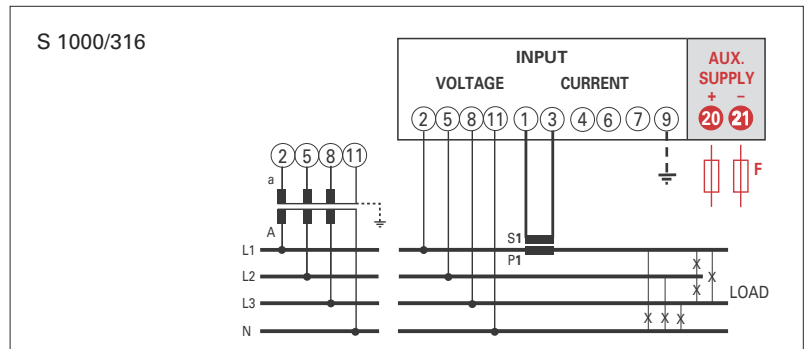
1n1E
Linea Monofase
Single phase network



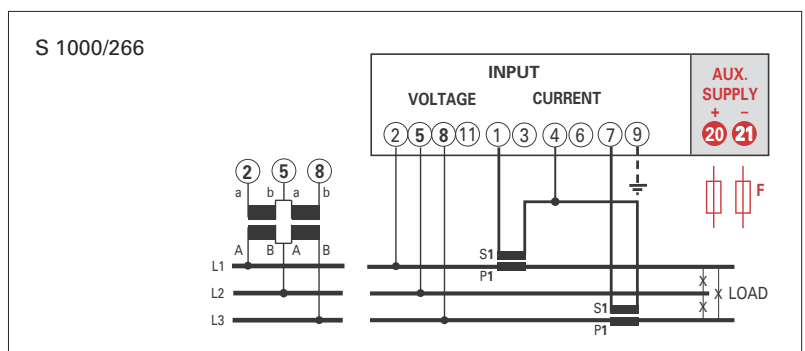
3-1E
Linea Trifase 3 Fili 1 Sistema
Three-phase 3-wires network 1 Systems



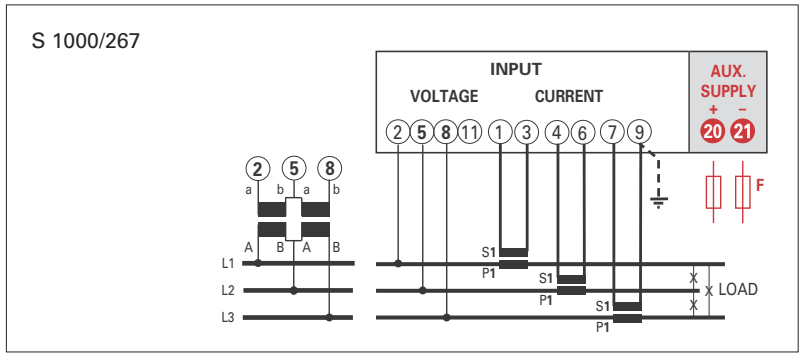
3n1E
Linea Trifase 4 Fili, 1 Sistema
Three-phase 3-wires network, 1 Systems



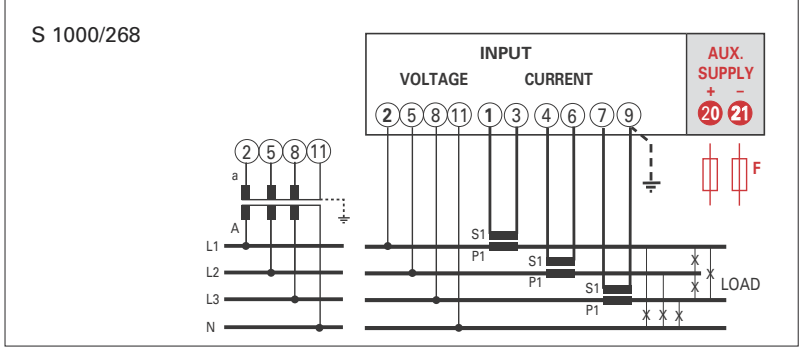
3-2E
Linea Trifase 3 fili, 2 Sistemi
Three-phase 3-wires network, 2 Systems



3-3E
 Linea trifase 3 fili 3 Sistemi
 Three-phase 3-wires network, 3 Systems



3n3E
 Linea Trifase 4 fili, 3 Sistemi
 Three-phase 4-wire network, 3 Systems



DIMENSIONI DIMENSIONS

